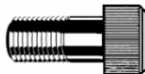


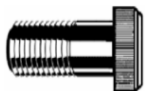
ACERO ALEADO

TORNILLO SOCKET Y PERNOS

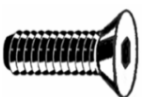
TORN. SOCKET CAB. CILINDRO PULGADA Y MM



TORN. SOCKET CAB. CILINDRO CABEZA BAJA
MM



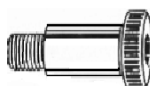
TORN. SOCKET CAB. PLANA PULGADA Y MM



TORN. SOCKET CAB. BOTON PULGADA Y MM



TORN. SOCKET GUIA (HOMBRO) PULGADA Y MM



OPRESOR SET PUNTA DE COPA PULGADA Y MM



OPRESOR SET CAB. CUADRO PULGADA



PERNO SÓLIDO RECTIFICADO PULGADA Y MM



PERNO ROSCADO PULGADA Y MM

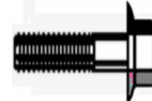


TAPÓN DRY SEAL PULGADA



TORNILLO CAB. HEX. FLANGE

TORNILLO CAB HEX FLANGE PULGADA Y MM



TORNILLO CAB HEX FLANGE 12 PUNTAS -
PULGADA



TORNILLO CAB. HEXAGONAL

TORNILLO CAB HEX MAQ. GR2 NEGRO -CC Y
C/V PULGADA



TORNILLO CAB HEX MAQ. GR2 GALV -CC
PULGADA



TORNILLO CAB HEX GR5 NEGRO PULGADA - NC
& NF



TORNILLO CAB HEX GR5 GALV. PULGADA - NC &
NF



TORNILLO CAB HEX GR8 NEGRO PULGADA - NC
& NF

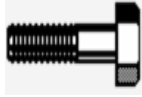


TORNILLO CAB HEX 8.8 NEGRO METRICO - STD
Y FINO



TORNILLO ESTRUCTURAL

TORNILLO ESTRUCTURAL CAB HEX A-325 PULG



SET TORN CAB HEX A-325, TCA 2H Y ROND
F436 GIC - PULG



TORNILLO ESTRUCTURAL CAB HEX A-490 PULG

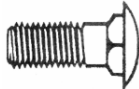


TORNILLO ESTRUCTURAL TENSION CONTROL A-
325

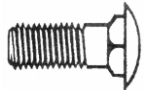


TORNILLO OTRO TIPO

TORNILLO CABEZA COCHE GR2 - NEGRO,
GALVANIZADO y CROMADO



TORNILLO CABEZA COCHE GR5 - NEGRO



TORNILLO CABEZA GOTA RANURADO
GALVANIZADO



TORNILLO CABEZA PLANA PHILLIPS
GALVANIZADO

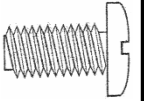


TORNILLO MM CABEZA QUESO RANURADO
GALVANIZADO

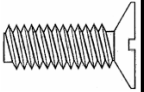


TORNILLO OTRO TIPO

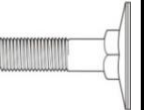
TORNILLO MM CAB. FIJADORA PHILLIPS
GALVANIZADO



TORNILLO MM CABEZA PLANA PHILLIPS
GALVANIZADO



TORNILLO ELEVADOR NEGRO



VARILLAS

VARILLA ROSC- GR2 GALV 1 Y 3 MTS LARGO NC
& NF



VARILLA ROSC- GR5 NEGRA 1 MT LARGO - NC



VARILLA ROSC- TIPO ACME
MT LARGO

1



VARILLA ROSC- TIPO B7 - NEGRA
Y 12 PIES LARGO

1 MT



VARILLA ROSC MM CL 8.8 DIN975 NEGRA - 1
MT LARGO



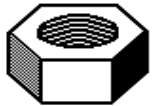
VARILLA ROSC MM CL 4.8 DIN975 NATURAL - 1
MT LARGO



TUERCAS Y RONDANAS

TUERCAS

TUERCA LIVIANA HEXAGONAL
GR-2 NEGRA Y GALV.



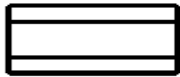
TUERCA HEX. GR-5 NC Y NF -
NEGRA



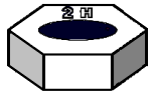
TUERCA HEX. GR-5 NC -
GALVANIZADA



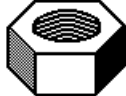
TUERCA COPLE GALVANIZADA



TUERCA 2H - NEGRA



TUERCA ACME - GR-2 NGA



TUERCA HEX. GR-8 NC -
NEGRA



TUERCA HEXAGONAL DIN 934
NEGRA



TUERCA HEXAGONAL ALTA
NEGRA



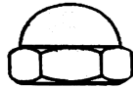
TUERCA MARIPOSA FORJADA
GALVANIZADA



TUERCA MARIPOSA
ESTAMPADA GALVANIZADA



TUERCA BELLOTA NIQUELADA



TUERCA TINO GALVANIZADA



TUERCA FLANGE ASERRADA -
GALV - PULGADA & MM



TUERCA CON INSERTO DE
NYLON GALV. - PULG & MM



TUERCAS

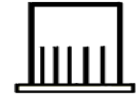
TUERCA GRIPCO GR "C"
GALVANIZADA



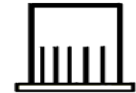
TUERCA SEGURIDAD ESTRELLA -
GALV. -PULGADA & MM



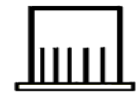
TUERCAS REMACHE TIPO
AMERICANO - PULGADA



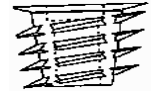
TUERCAS REMACHE TIPO
EUROPEO - PULGADA



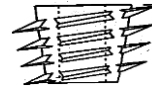
TUERCAS REMACHE TIPO
EUROPEO - MM



TUERCA PARA MADERA TIPO "D"

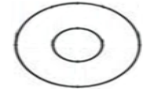


TUERCA PARA MADERA TIPO "E"



RONDANAS

RONDANA PLANA
GALVANIZADA - USS



RONDANA PLANA
GALVANIZADA - SAE



RONDANA PRESIÓN NEGRA Y
GALV.



RONDANA DE PRESIÓN
MÉTRICA NEGRA



RONDANA DE ESTRELLA
EXTERIOR





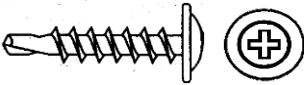
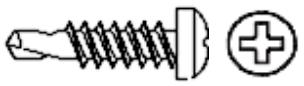







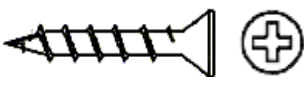
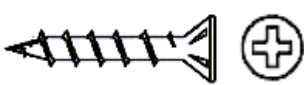
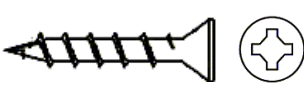
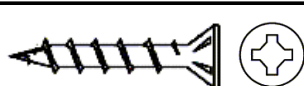
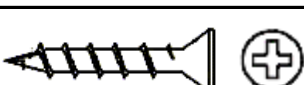
RONDANA DE ESTRELLA
INTERIOR

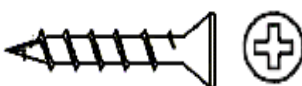
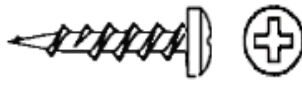
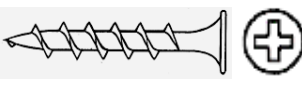
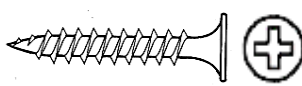


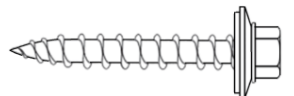
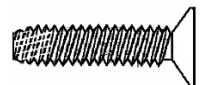
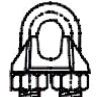

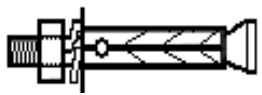
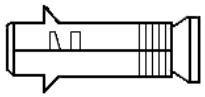
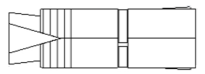


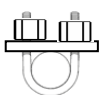


RONDANA PLANA F-436
NEGRA & GIC



PIJAS Y TAQUETES


PIJA C/HEXAGONAL PUNTA DE BROCA GALVANIZADA	
BROCA E.P.D.M. (juego ensamblado)	
PIJA K-LATH PHILLIPS PUNTA DE BROCA GALVANIZADA.	
PIJA C/FIJADORA PHIL PUNTA DE BROCA GALVANIZADA.	
ACCESORIOS DE EPDM (para pija punta broca)	
PIJA K-LATH PHILLIPS PUNTA AGUDA GALVANIZADA.	
PIJA PUNTA BROCA P/FIBROCEMENTO COLOR GRIS	
PIJA CABEZA HEXAGONAL GALVANIZADA.	
PIJA CAB. FIJADORA COMBINADA GALVANIZADA.	
PIJA CAB. FIJADORA COMBINADA LATONADA.	
PIJA CAB. FIJADORA RANURADA GALVANIZADA.	
PIJA MADERA CAB PLANA PHILLIPS NEGRA - sin aristas	
PIJA MADERA CAB PLANA PHILLIPS NEGRA - con aristas	
PIJA P/MADERA CAB PLANA COMBI NEGRA - sin aristas	
PIJA P/MADERA CAB PLANA COMBI NEGRA - con aristas	
PIJA MADERA CAB PLANA PHILLIPS NIQUEL - sin aristas	

PIJA MADERA CAB PLANA PHILLIPS LATONADA - sin aristas	
PIJA P/MADERA CABEZA FIJADORA PHIL NEGRA	
PIJA MULTIUSOS NEGRA	
PIJA P/TABLAROCA CUERDA FINA NEGRA	
PIJA P/TABLAROCA PUNTA BROCA GALV. Y NEGRA	
PIJA P/LAMINA CAB. PLANA PHILLIPS GALVANIZADA	
PIJA MADERA-LAMINA - GALVATEJA - GALV	
TORNILLO C/PLANA PUNTA F - NEGRO	
PERRO DE HIERRO	
TAQUETE ARPON GALVANIZADO	
TAQUETE TX	
TAQUETE EXPANSOR TIPO Z	
TAQUETE EXPANSOR TIPO Z DE ZAMAC	
REMACHE POP	
ARMELLA	
ABRAZADERA LIGERA TIPO U	

ACERO INOXIDABLE Y LATÓN

TORNILLOS INOX304 E INOX316

TORN. SOCKET CAB. CILINDRO PULGADA Y MM 


TORN. SOCKET CAB. PLANA PULGADA Y MM 

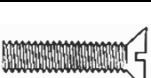
TORN. SOCKET CAB. BOTON PULGADA Y MM 

OPRESOR SET PUNTA DE COPA PULGADA Y MM 

TORNILLO CAB. HEXAGONAL PULGADA Y MM 

TORNILLO CABEZA COCHE PULGADA 

TORNILLO CAB. GOTA RANURADO PULGADA 

TORNILLO CAB. PLANA RANURADO PULGADA Y MM 

TORNILLO CAB. PLANA PHILLIPS PULGADA 

TORNILLO CAB. FIJADORA RANURADO MM 

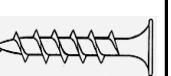
TORNILLO CAB. QUESO RANURADO MM 

FIJACIÓN INOX304 E INOX410

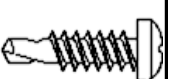
PIJA CABEZA FIJADORA PHILLIPS 

PIJA CABEZA PLANA PHILLIPS 

PIJA CABEZA HEXAGONAL CON RANURA 

PIJA CABEZA PLANA MULTIUSOS PHILLIPS 

PIJA CABEZA HEXAGONAL CON PUNTA BROCA 

PIJA CABEZA FIJADORA PHILLIPS CON PUNTA BROCA 


PIJA CABEZA K-LATH PHILLIPS CON PUNTA BROCA 

ACCESORIO PARA PIJA PUNTA DE BROCA EPDM/SS 

TAQUETE ARPÓN 

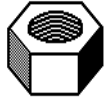
RONDANAS INOX304 E INOX316

RONDANA PLANA PULGADA Y METRICA 

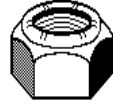
RONDANA PRESIÓN PULGADA Y METRICA 

TUERCAS INOX304, INOX316, LATÓN

TUERCAS HEXAGONAL PUGADAS Y METRICAS



TUERCA HEX. INSERTO DE NYLON PULGADAS Y
MM



TUERCA MARIPOSA FORJADA



TUERCA BELLOTA



OTROS PRODUCTOS INOX304

CHAVETA



VARILLAS INOX304, INOX316, LATÓN

VARILLA ROSCADA

